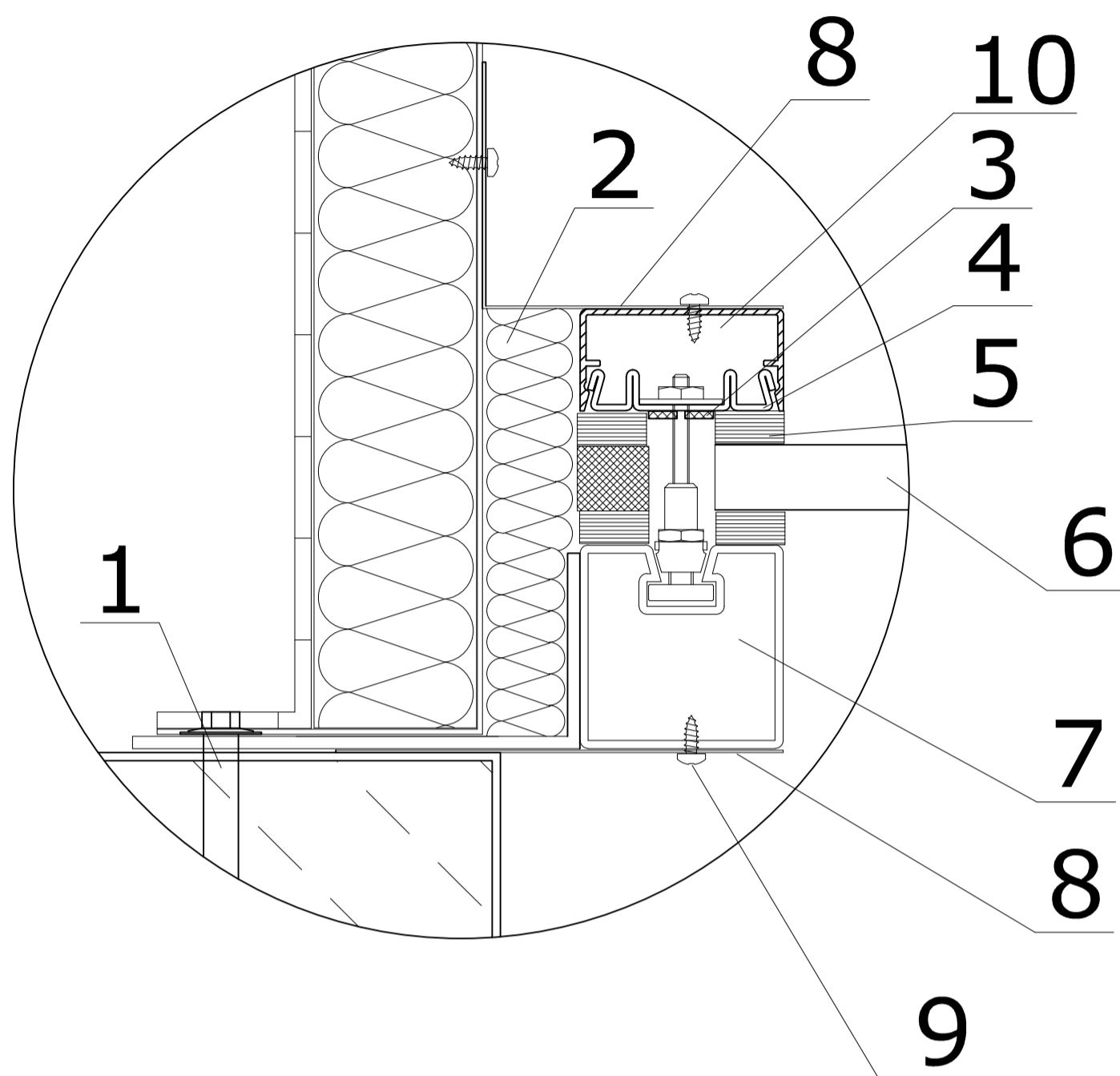


Szczegół A



| | |
|----|----------------------------------|
| 1 | Wkręt Stalowy / Kotwa stalowa |
| 2 | Skalna wełna mineralna |
| 3 | Uszczelka pęczniejąca |
| 4 | Profil dociskowy |
| 5 | Uszczelka z włókien ceramicznych |
| 6 | Szyba E30 / EI 30 |
| 7 | Profil nośny |
| 8 | Obróbka blacharska |
| 9 | Wkręt stalowy |
| 10 | Profil osłonowy |



ul. Jana Matejki 15
62-040 Puszczykowo

Świetlik stały z przegrodą o odporności ogniowej E30 / EI 30

Rys. 01/16

Przykładowy sposób montażu przegrody E30 / EI30
pod świetlikiem stałym z pokryciem z poliwęglanu komorowego