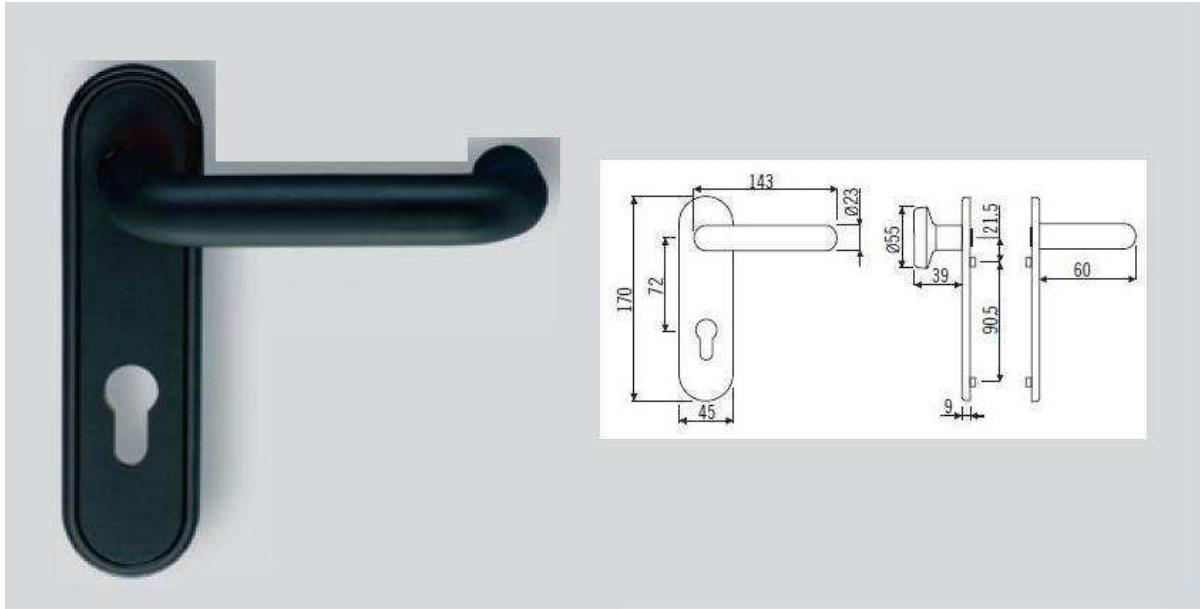
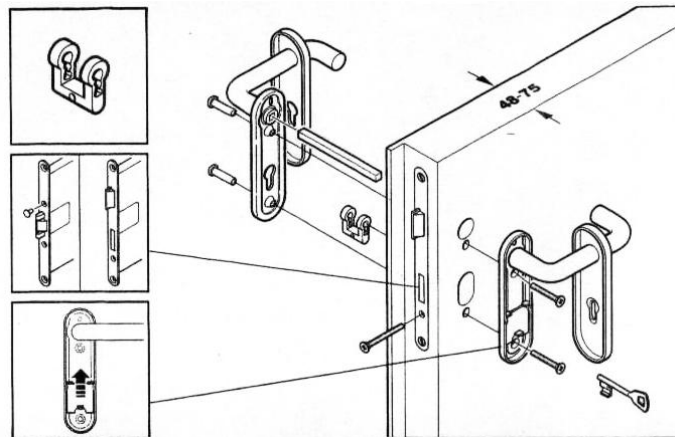


# KLAMKI I GAŁKI



Klamka do drzwi przeciwpożarowych M1 (ECO)

Wymiary klamek i gałek



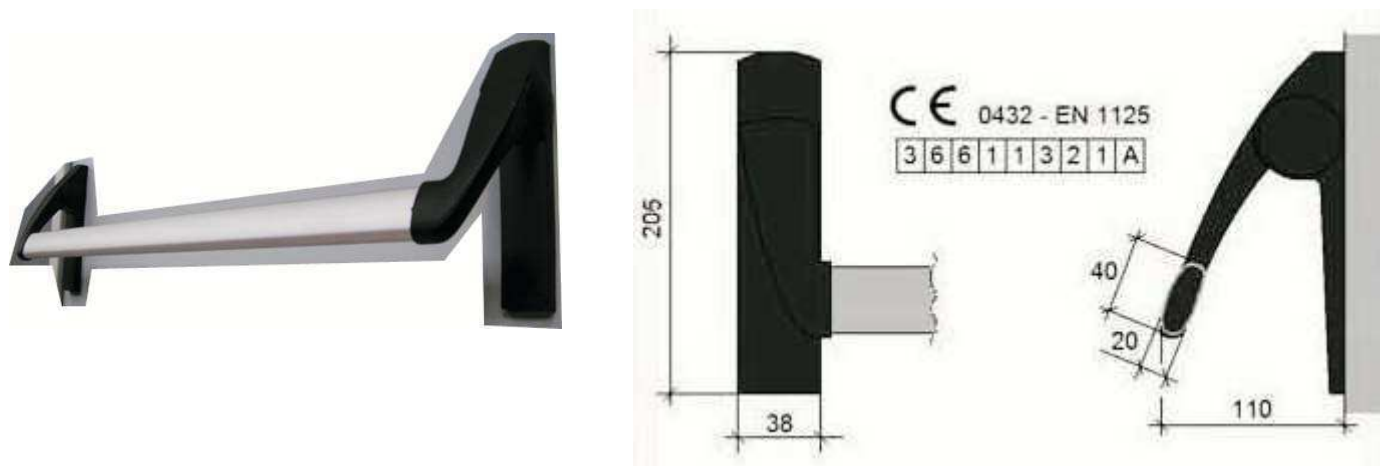
Schemat montażu

# WKŁADKI



Drzwi	Rozstaw wkładki
EI30	35/40
EI60	40/45
EI120	40/45

# DŹWIGNIE ANTYpaniczne



dźwignia TECNO

