



Znakomita jakość, niestandardowe wykonanie!

# Drzwi wielkogabarytowe dwuskrzydłowe o klasie odporności

## El2120

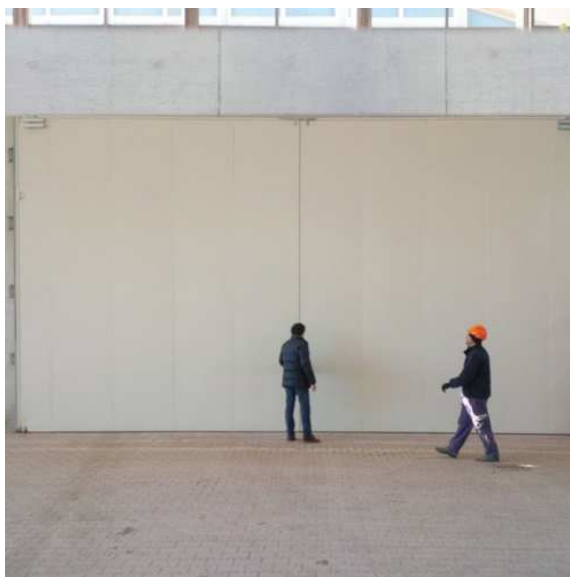
Bramy produkowane są na specjalne zamówienie w zależności od potrzeb klienta.

### Konstrukcja

Drzwi GIGAMAGNUM przebadane zgodnie z normą 1634-1 składają się z dwóch skrzydeł o grubości 73 mm, każde zawieszone na 2 masywnych zawiasach oznakowanych CE malowanych w kolorze skrzydła.

Skrzydła zbudowane są z odpowiednio połączonych pionowych modułów pokrytych blachą ocynkowaną o grubości 1,5 mm. Wypełnienie stanowi wełna mineralna o gęstości 200 kg/m<sup>3</sup>.

Ościeżnica trójstronna narożna ze stali ocynkowanej o grubości 2 mm może być montowana zarówno bezpośrednio na ścianie murowanej jak i na przedościeżnicy.



### Wyposażenie standardowe obejmuje:

- zamek na wkładkę patentową skrzydła czynnego,
- przeciwzamek z blokadą skrzydła biernego góra-dół,
- klamka antyzaczepowa z poliamidu ze stalowym trzpieniem montowana na wysokości 1070 mm,
- regulator kolejności zamykania,
- samozamykacz na obydwa skrzydła,
- zamek trzypunktowy na skrzydło czynne,
- malowane standardowo w kolorze RAL 7035 lub RAL 9010,
- waga drzwi: 60 kg / m<sup>2</sup>.

### Wyposażenie opcjonalne:

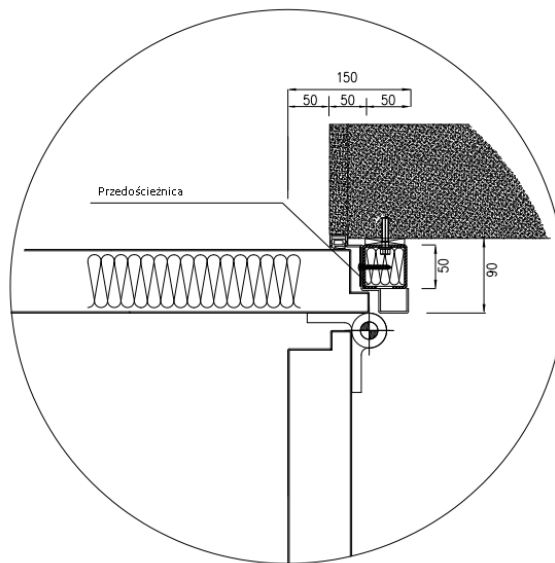
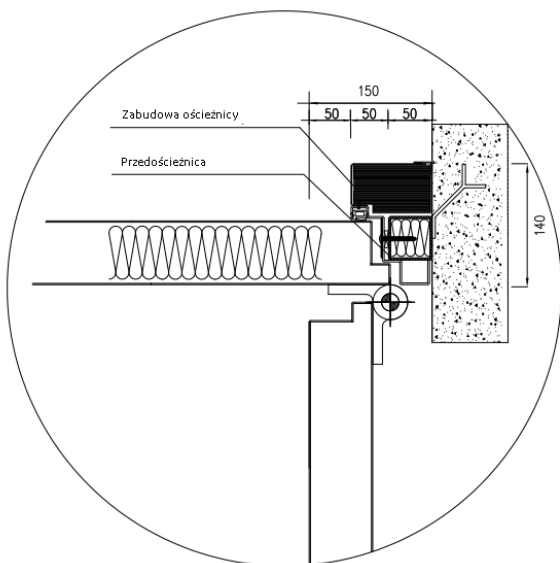
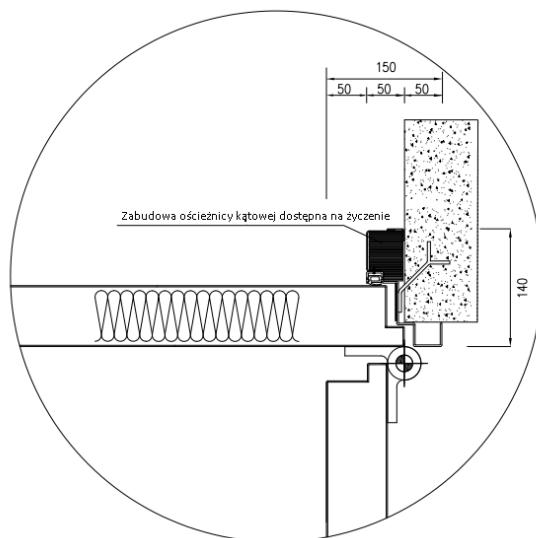
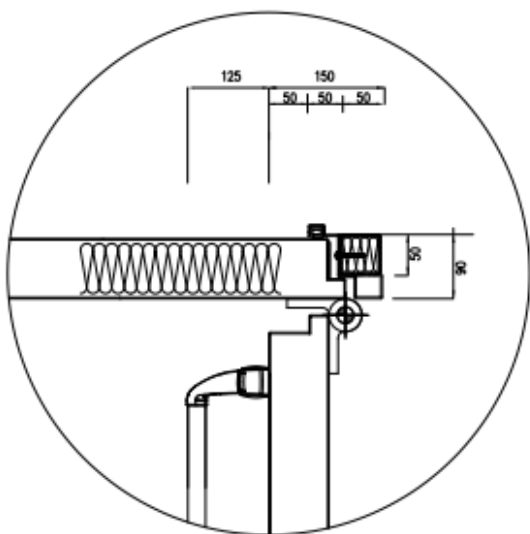
- zamek paniczny i / lub dźwignia paniczna na skrzydło bierne i czynne,
- elektrotrzymacz ścienny lub podłogowy,
- zabudowa ościeżnicy (profil PP01, PP02) (nie jest konieczna, jeśli profil ościeżnicy zostanie zabudowany cementem),
- zawiasy ze stali nierdzewnej,
- malowanie w innych kolorach palety RAL na zapytanie.

Dostępne wymiary	po zewn. ościeżnicy	
	min	max
El2120*	1316 X 2516	3159 X 4025
REI120**	2000 X 1750	6000 X 5000

\* maks. powierzchnia skrzydeł 11m<sup>2</sup>

\*\* badania włoskie, dopuszczone na rynku włoskim zgodnie z normą UNI 9723

# Sposoby montażu



## Dodatkowe rozwiązania

### Skrzydło przechodnie

Istnieje możliwość wyprodukowania bramy ze skrzydłem przechodnim zamontowanym w skrzydle biernym bramy. Opcja dopuszczalna tylko na ościeżnicy kątovej.

W momencie składania zamówienia należy określić kierunek otwierania zarówno bramy jak i skrzydła przechodniego.

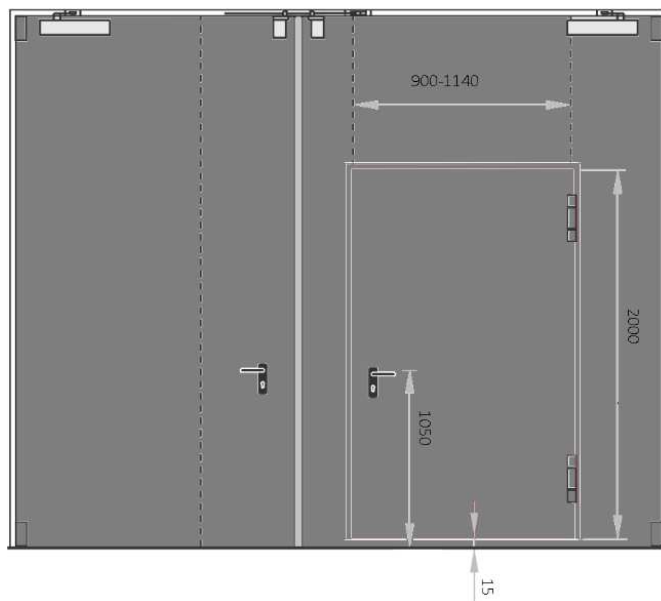
Skrzydło przechodnie może być wyposażone w przeszklenie / dźwignię paniczną.

W przypadku drzwi na drogach ewakuacyjnych należy wziąć pod uwagę, iż skrzydło przechodnie posiada próg o wysokości 15 mm.

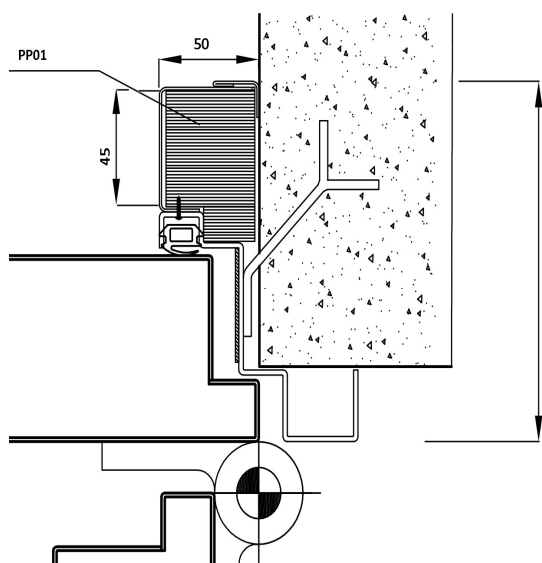
Maksymalny wymiar przeszklenia: 300x400

### Dostępne wymiary skrzydła przechodniego

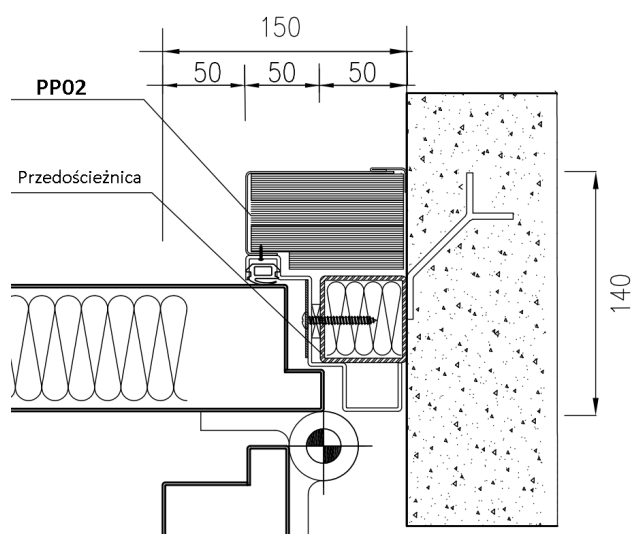
Sk. przechodnie	900 – 1140 X 2000
Sk. biernej bramy	1680 – 1980 X 2230



### Zabezpieczenie ościeżnicy kątovej



Zabudowa ościeżnicy narożnej 3-stronna. Dostarczana z płytami gipsowo-kartonowymi do wypełnienia w trakcie montażu. Malowana w kolorze drzwi.



Zabudowa 3-stronna ościeżnicy narożnej osadzonej na przedościeżnicy. Dostarczana z płytami gipsowo-kartonowymi do wypełnienia w trakcie montażu. Malowana w kolorze drzwi.

